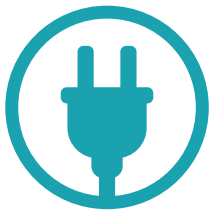


MACCHINE DA COSTRUZIONE

**SUNWARD**  
INNOVATION LEADS TO VALUE



MINIESCAVATORE  
ELETTRICO **SWE 20FED**

Potenza motrice: **8 kW**

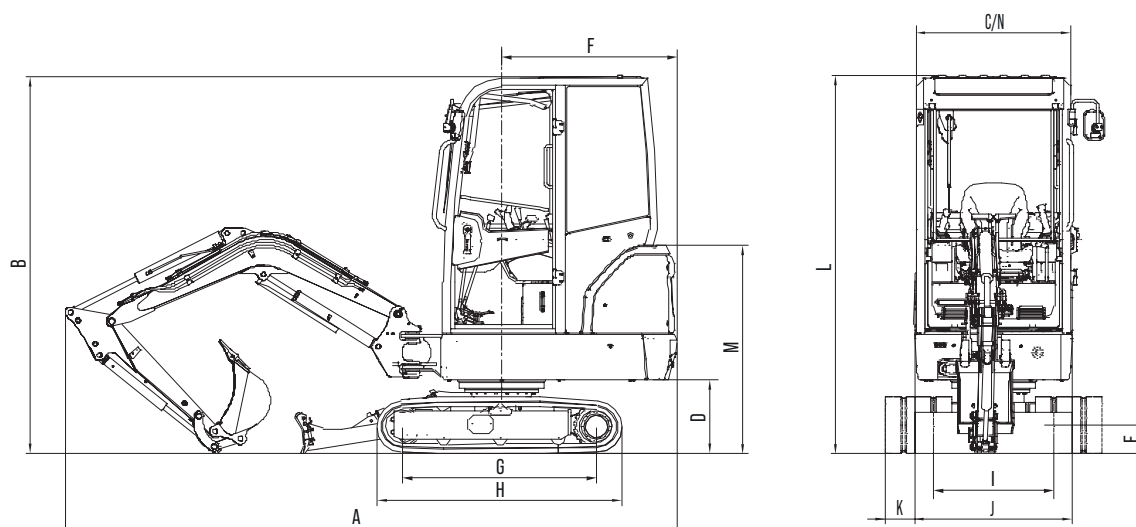
Peso macchina: **1920 kg**



## SPECIFICHE TECNICHE

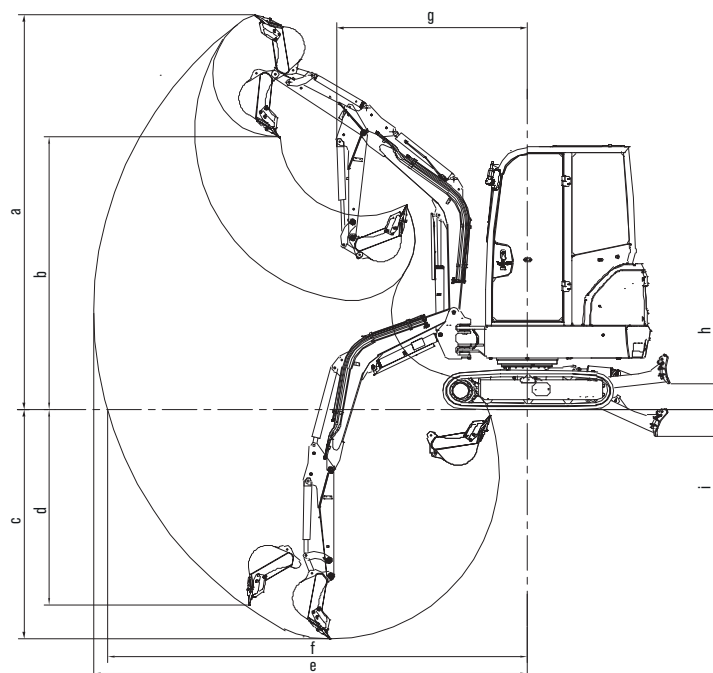
TIPO DI CABINA		Cabina/tettuccio
CAPACITÀ BENNA		0.035 m <sup>3</sup>
LARGHEZZA BENNA STD		370 mm
PESO MACCHINA		1640-1780 kg
DIMENSIONI	Dimensioni complessive [L × I × A]	3 840 × 990 × 2 360 mm
	A Lunghezza totale	3 840 mm
	B Altezza totale	2 360 mm
	C Larghezza totale	990 mm
	D Luce verticale del contrappeso	460 mm
	E Luce verticale minima	160 mm
	F Raggio di rotazione della coda	1 110 mm
	G Lunghezza cingoli al suolo	1 210 mm
	H Lunghezza cingoli	1 555 mm
	I Scartamento cingoli	760/1 130 mm
	J Larghezza carro	990/1 360 mm
	K Larghezza pattini	230 mm
	L Altezza cabina	2 360 mm
	M Altezza del cofano motore	1 310 mm
	N Larghezza del giradischi	990 mm
	FONTE DI ENERGIA	Lunghezza braccio
Lunghezza bilanciere		1 150 mm
Tipo di batteria		Ioni di litio
MOTORE	Tensione di sistema	76.8 V
	Emissioni	Zero emissioni sul luogo di utilizzo
	Tipo	Asincrono a 3 fasi
CINGOLI	Potenza	8 kW
	Coppia max	120 N*m
	Tipo	Cingoli in gomma
CARRO	Larghezza pattini gomma	230 mm
	Lunghezza cingoli	1 555 mm
	Velocità di traslazione (alta/bassa)	4.5/2.5 km/h
VELOCITÀ DI ROTAZIONE		10 giri/min
PRESSIONE AL SUOLO		30 Kpa
POMPE IDRAULICHE	Pendenza superabile	30°
	Tipo pompa idraulica	1 pompa a cilindrata variabile
	Cilindrata max della pompa idraulica	50 L/min
	Pressione idraulica della pompa idraulica	245 bar
	Pompa di pilotaggio	/
	Massima portata della pompa servocomandi	15 L/min
MOTORE DI ROTAZIONE		Motore a pistoni
MOTORE DI TRASLAZIONE		Motore a pistoni
CAPACITÀ SERBATOIO OLIO IDRAULICO		26 L

## DIMENSIONI



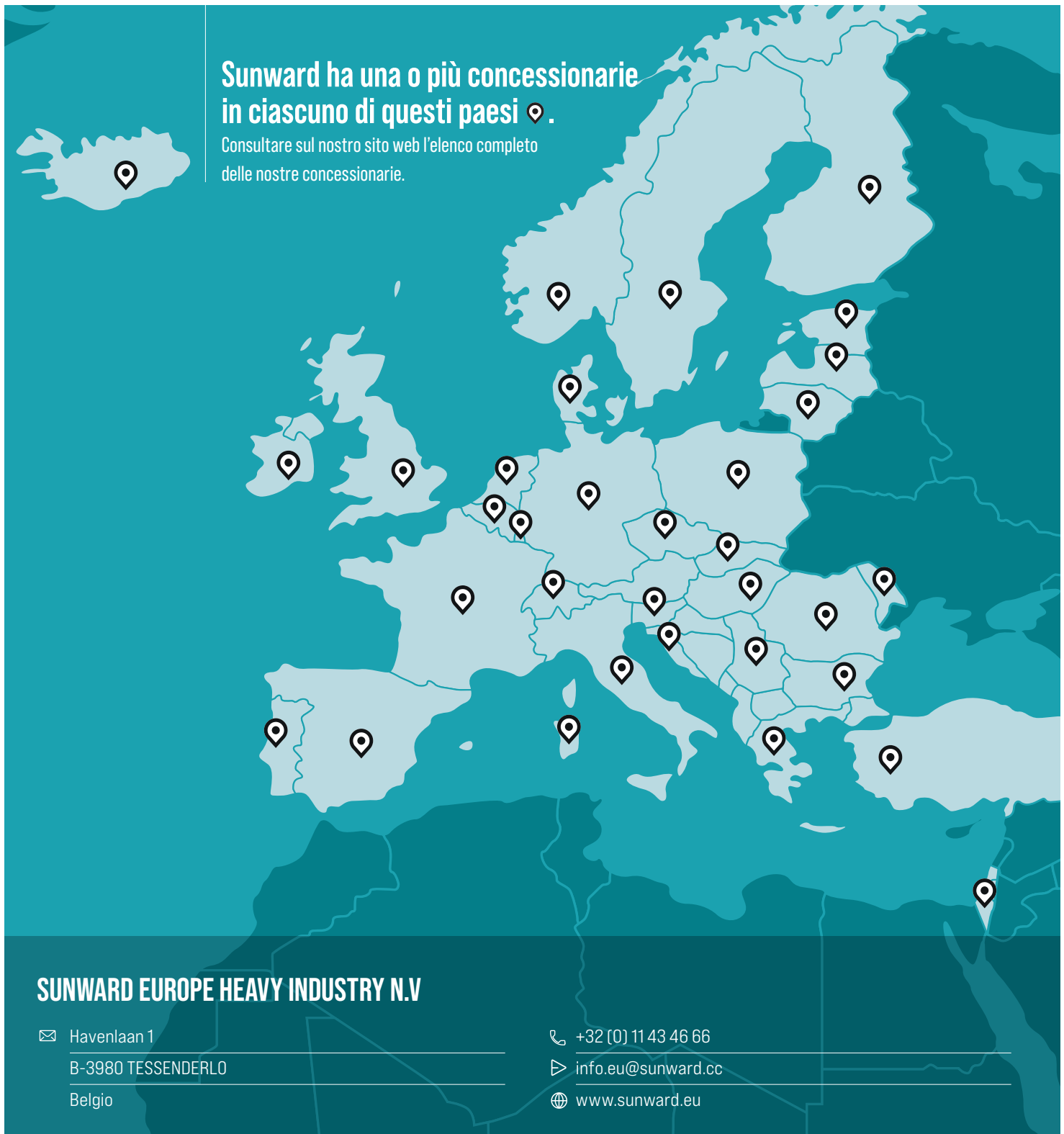
## DIAGRAMMA DI LAVORO

DIAGRAMMA DI LAVORO & FORZE DI STRAPPO	a	Altezza max di taglio	3 533 mm
	b	Altezza max di carico	2 440 mm
	c	Profondità di scavo max	2 057 mm
	d	Profondità di scavo verticale max	1 757 mm
	e	Sbraccio di scavo max	3 883 mm
	f	Sbraccio max al suolo	3 762 mm
	g	Raggio di rotazione anteriore min	1 580 mm
	h	Altezza di sollevamento max della lama	240 mm
	i	Profondità di taglio max della lama	240 mm
		Forza di scavo max (alla benna)	21 kN
		Forza di scavo max (al bilanciere)	12 kN
		Angolo brandeggio braccio (Sx / Dx)	65/47°



## Sunward ha una o più concessionarie in ciascuno di questi paesi 📍.

Consultare sul nostro sito web l'elenco completo  
delle nostre concessionarie.



### SUNWARD EUROPE HEAVY INDUSTRY N.V

✉ Havenlaan 1  
B-3980 TESSENDERLO  
Belgio

☎ +32 (0) 11 43 46 66  
▶ info.eu@sunward.cc  
🌐 www.sunward.eu

CE\_EU\_L3\_SWE20FED-20220807\_EN\_EU

## CONTATTI CONCESSIONARIA